

### Données techniques

#### Poids :

|                           |                |       |
|---------------------------|----------------|-------|
| Poids version cabine      | kg             | 8350  |
| Volume du godet standard  | m <sup>3</sup> | 0,245 |
| Largeur du godet standard | mm             | 750   |

#### Moteur :

|                    |                                |
|--------------------|--------------------------------|
| Constructeur       | YANMAR                         |
| Type               | 4TNV98                         |
| Cylindrée          | cm <sup>3</sup> 3319           |
| Puissance nominale | (ch./KW/tr/min) 61,6/45,3/2300 |
| Couple maxi        | Nm 250                         |
| Norme moteur       | Stage III A/interim Tier 4     |
| Consommation       | l/h 12,7                       |
| Émission de CO2    | g/kWh 246                      |

#### Système hydraulique :

|                                    |                                  |
|------------------------------------|----------------------------------|
| Pompe                              | 2 à débit variable/2 à engrenage |
| Pression de fonctionnement maxi P1 | bars 274                         |
| P2                                 | bars 274                         |
| P3                                 | bars 235                         |
| P4                                 | bars 37                          |
| Débit d'huile hydraulique P1       | l/min 66                         |
| P2                                 | l/min 66                         |
| P3                                 | l/min 55,7                       |
| P4                                 | l/min 11,2                       |
| Débit ligne auxiliaire primaire    | litres 72,5                      |

#### Châssis :

|                       |                       |
|-----------------------|-----------------------|
| Type de voie          | Fixe                  |
| Largeur hors tout     | mm 2300               |
| Longueur chenilles    | mm 2855               |
| Largeur chenilles     | mm 450                |
| Galets (par côté)     | nb 5                  |
| Type de structure     | ° X                   |
| Franchissement        | ° 30                  |
| Garde au sol          | mm 350                |
| Pression au sol       | g/cm <sup>2</sup> 375 |
| Pente maxi admissible | % 58                  |

#### Confort et sécurité :

|                 |                                      |
|-----------------|--------------------------------------|
| Siège           | Réglable, inclinable, anti-déchirure |
| Emission sonore | dB 99 (LWA)                          |
| Certification   | FOPS                                 |

#### Contenances :

|                       |            |
|-----------------------|------------|
| Réservoir carburant   | litres 92  |
| Réservoir hydraulique | litres 68  |
| Circuit hydraulique   | litres 120 |

#### Performances opérationnelles :

|                              |               |
|------------------------------|---------------|
| Déport angle droit/gauche    | ° Total 15/30 |
| Profondeur maxi d'excavation | mm 4545       |
| Hauteur maxi de déchargement | mm 4480       |
| Hauteur maxi d'excavation    | mm 6465       |
| Force de cavage godet        | kg 5320       |
| Force de cavage balancier    | kg 3400       |
| Force de traction            | kN 88         |
| Vitesse de translation       | km/h 2,7/5,5  |
| Vitesse de rotation tourelle | tr/min 9,9    |



### Avantages

Le brevet exclusif des machines **FR** offre tous les avantages d'une machine conventionnelle, avec en plus :

#### STABILITE :

Contrepoids adapté offrant une très grande stabilité  
Centre de gravité rabaissé  
Capacité de levage

#### PRODUCTIVITE :

Souplesse et précision des mouvements  
Puissance  
Rapidité  
Porte outil polyvalent  
Compacité  
Optimisation des angles de travail (gain de temps et de déplacement)

#### FIABILITE :

Flexibles externes avec gaines anti-jet et ressort à spirale pour les lignes auxiliaires  
Flexibles internes protégés contre les frictions  
Contrepoids fonte enveloppant, permettant la protection du capot moteur

#### ERGONOMIE / CONFORT :

Cabine spacieuse offrant une visibilité permanente des équipements  
Siège suspendu avec réglages multi-positions  
Pompe de remplissage carburant de série  
Vérin avec ralentisseur de fin de course  
Radio AM/FM/MP3 en version cabine

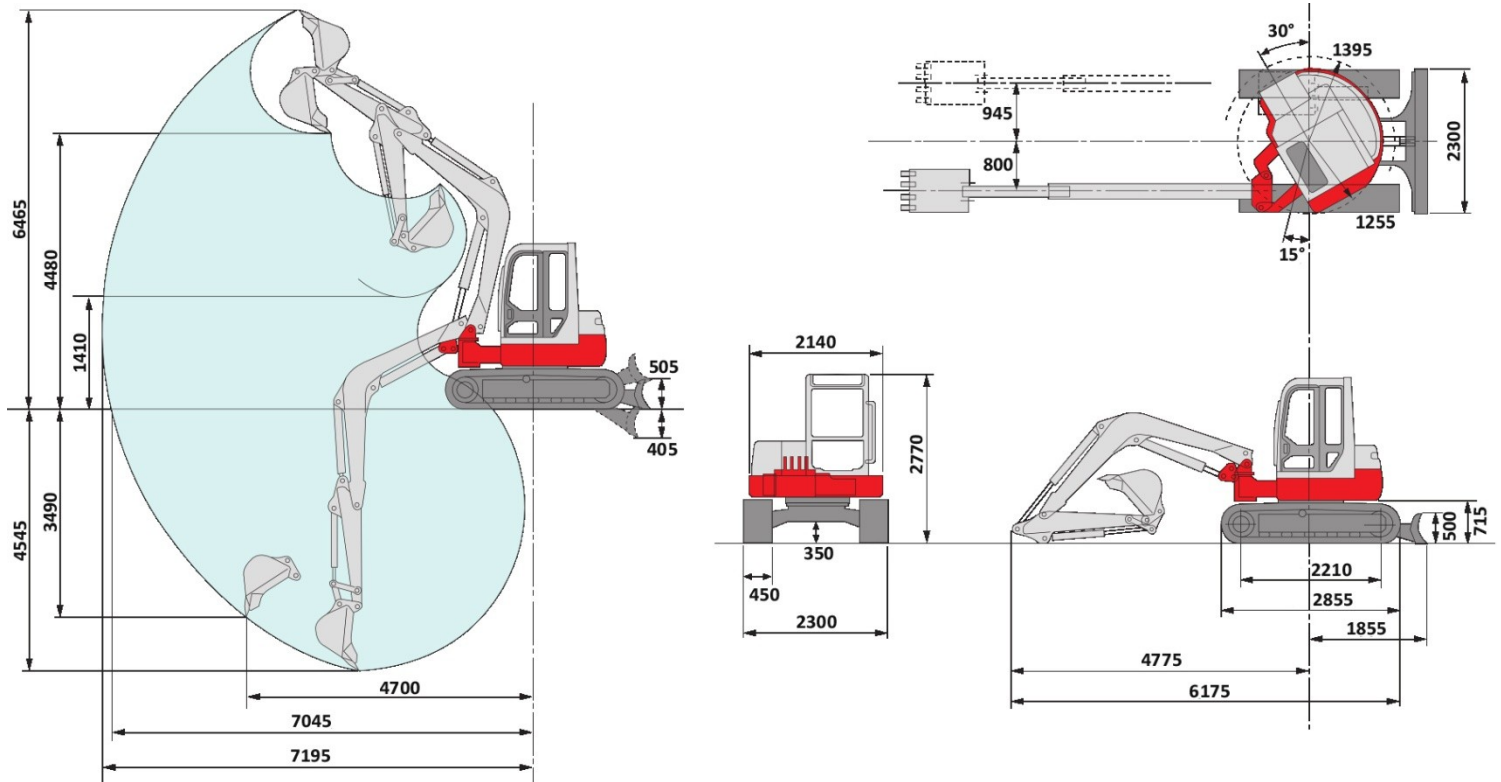
#### ENTRETIEN / ACCESSIBILITE :

Cabine basculante  
Accessibilité du moteur  
Coffres et capots avec serrures  
Lot de bord et outillage

# DIMENSIONS

Cabine avec chenilles en caoutchouc

Unités : mm



# TABEAU DE CHARGE



: Machine orientée vers l'avant



: Machine orientée sur le côté

La machine est équipée d'un balancier LSA de 2000 mm et d'un kit clapets de sécurité pour le levage, lame levée.

| 5,5 m |       |       |       |       |             |             | 1051*       |             |             |            |           |           |
|-------|-------|-------|-------|-------|-------------|-------------|-------------|-------------|-------------|------------|-----------|-----------|
| 4 m   |       |       |       |       |             |             |             |             | 1296        | 1128       |           |           |
| 3 m   |       |       |       |       |             |             | 1887        | 1639        | 1278        | 1120       |           |           |
| 2 m   |       |       |       |       |             | 2417        | 1790        | 1547        | 1234        | 1079       | 890       | 779       |
| 1 m   |       |       |       |       |             | 2195        | <b>1684</b> | 1449        | 1183        | 1030       | 868 (830) | 758 (725) |
| 0 m   |       |       |       |       | <b>2532</b> | <b>2101</b> | <b>1610</b> | <b>1380</b> | <b>1141</b> | <b>990</b> |           |           |
| - 1 m | 2580* | 2580* | 2909* | 2909* | 2510        | 2082        | 1577        | 1349        | 1118        | 969        |           |           |
| - 2 m | 3672* | 3672* | 4551* | 4280  | 2532        | 2102        | 1580        | 1351        |             |            |           |           |
| - 3 m |       |       | 2255* | 2255* | 1714*       | 1714*       |             |             |             |            |           |           |
|       | 1 m   | 1 m   | 2 m   | 2 m   | 3 m         | 3 m         | 4 m         | 4 m         | 5 m         | 5 m        | 6 m (6,2) | 6 m (6,2) |

Ces mesures ont été prises avec la machine posée sur un sol plan et meuble, la lame bull levée.

Les valeurs selon ISO 10567, machine équipée de son godet standard et sa lame bull, et clapets de sécurité

Les capacités de levage n'excèdent pas 75% de la charge statique de basculement et 87% de la capacité hydraulique,

Les valeurs indiquées avec un astérisque (\*) sont limitées par la puissance hydraulique.

Les unités de mesures sont le Mètre (m) et le Kilogramme (Kg).

Dans votre région distribué par :



# TAKEUCHI

TAKEUCHI France S.A.S

Parc d'activité des Béthunes

Siège social : 3, avenue de la Mare

95 ST-OUEN-L'AUMONE

B.P. 29252 – 95078 CERGY PONTOISE CEDEX

TEL : 01 34 64 30 30 – FAX : 01 34 64 08 95

E-mail : sales2@takeuchi-france.com

www.takeuchi-france.com

Conformément à notre démarche d'améliorations constantes, nous nous réservons le droit de modifier ces spécifications à tout moment sans préavis.